

Quinntus New Classic Altankvist - tillæg til Montagevejledning.

Dette er et tillæg til brug for montering af altankviste i New Classic serien. Sammenhold hele tiden de 2 vejledninger, da de supplerer hinanden.

1) Frontpult

Spærafstand på 93,7 – 113,7 eller 133,7 cm etableres hele vejen ned i tagkonstruktion til det niveau altanbunden skal ligge i. Det anbefales at bunden kommer til at ligge så langt nede som muligt i forhold til det indvendige gulvniveau. Frontpulten påskrues en taglægte, (se anden vejl.). Hvis ikke der er eksisterende taglægte der kan benyttes, påmonteres en ny til formålet. Frontpulten kan evt. nedskæres så den kan komme længst muligt ned mod gulvet/etageadskillelsen.

Fra overkant frontpult til underkant bundtrin på dør bliver der ca 10 cm højdeforskel.



På viste eksempel er der ”skalk” på huset. Dvs. der ligger en kile mellem spær og lægter for at taget kan nå ud til tagrende. Skalken bevirker at taget har en lavere grad på det nederste stykke. Denne grad må ikke være mere 5 grader mindre end hovedtagets hælding.

2) Sidefinér

9 mm vf finér strimler monteres på inderside af spær med 4x40 mm skruer. Sørg for evt. at klodse plader ud så de danner en ret vinkel med frontpulten. Plader monteres 23 mm højere end frontpult ved zinkflunke og 45 mm højere ved glasflunke og parallelt med overkant lægter se fig 1a. Er der skalk/svaj nederst på husets tag, udlignes dette fra frontpult til et bestemt punkt, se fig. 1b.

Fig 1a+b.: Punktet ligger 79 mm fra overkant lægter ved zinkflunke og 101 mm ved glasflunke samt hhv. 917 ved zinkflunke og 931 ved glasflunke fra det vandrette plan fra overkant frontpult.

Fig. 1a
Normal

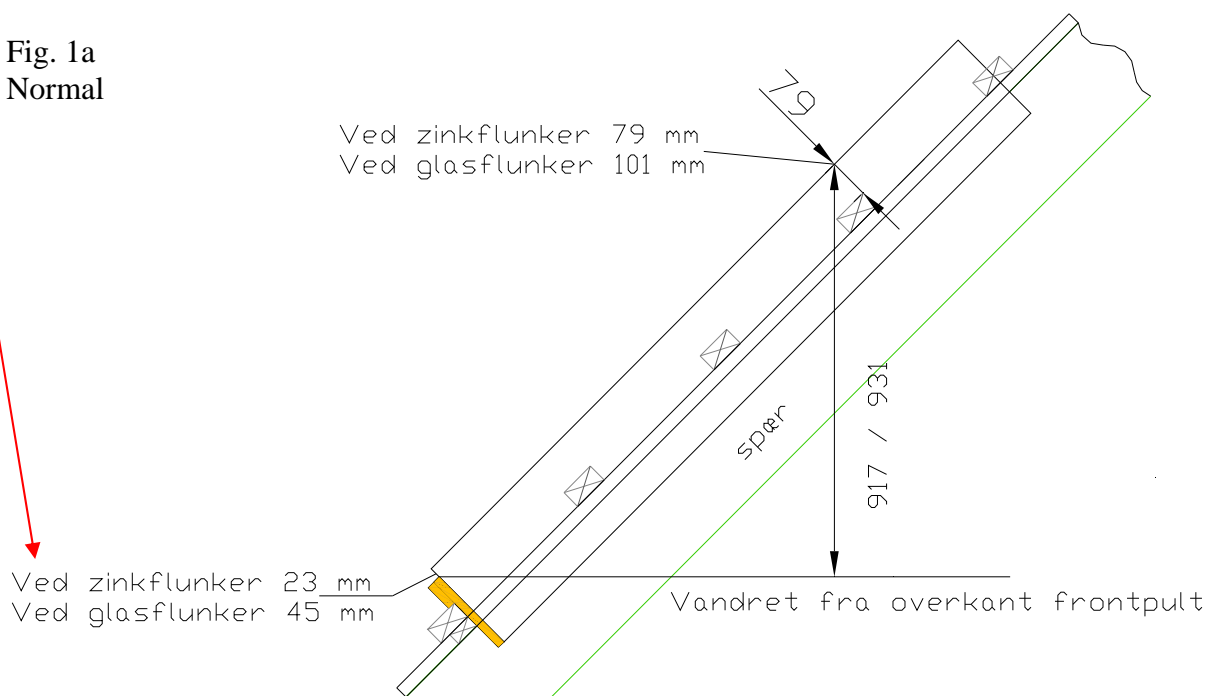
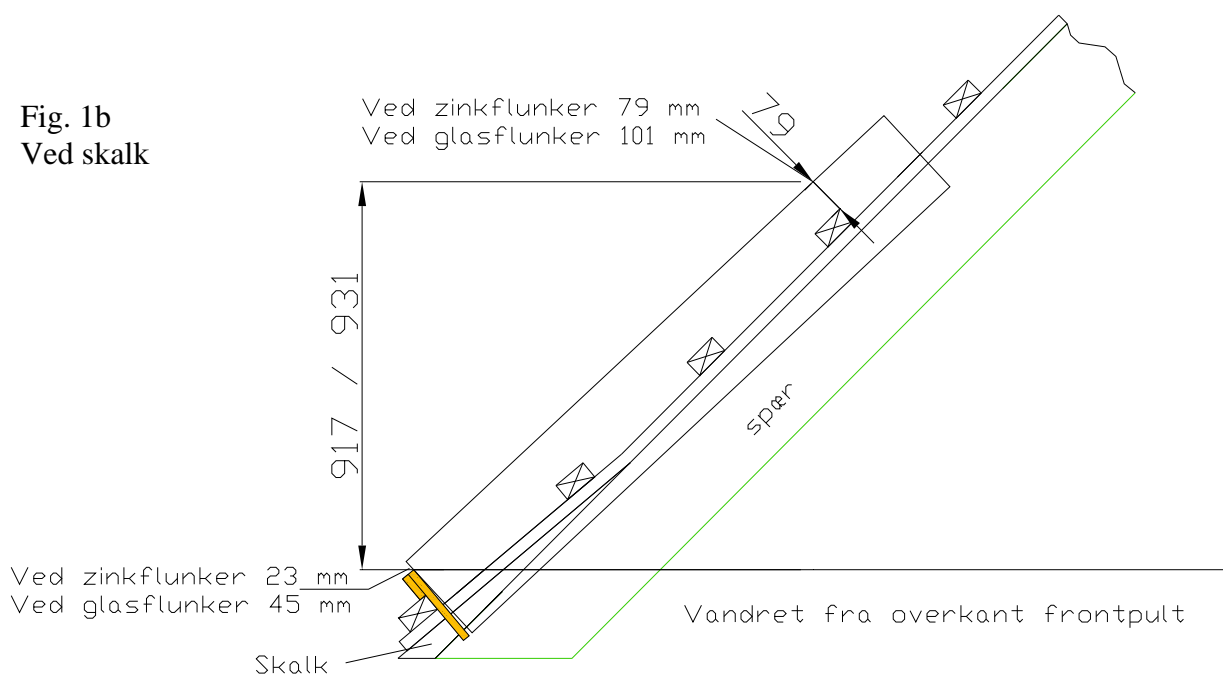


Fig. 1b
Ved skalk



3) Frontinddækning monteres, se anden vejl.



4) **Z-skinne** monteres, husk at forsegle hjørne med silicone, se anden vejl.
Opsæt klodser eller andet underlag bunden kan ligge og opklodses på. Sørg for at klodser mv. ikke kan vælte.



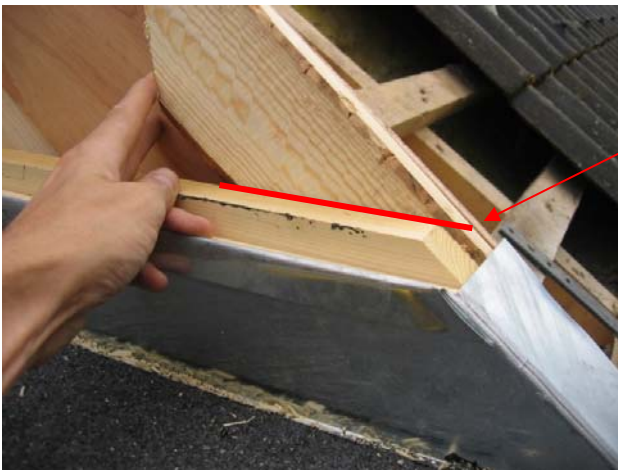


5) Altanbund



Altanbund lægges på frontpult og klodser/underlag. Bagtil klodses bunden op så den får fald forover på 1 grad. Dette justeres ved at bagkant af 15 mm finér skal være lodret.

Det sikres at bunden ligger vandret -vinkelret på faldretning.



Forskalling tilpasses mellem bund og 9 m finér og fastskrues med 4x60 mm skruer så bund, bræt og finér bliver sat godt sammen. Der kan skrues igennem inddækning oppe i kanten.



6) Altansider



38x48 mm lægte fastgøres til 9 mm finér med 4x40 mm skruer udefra. (skæres i smig i bunden.)



15 mm finér placeres i fals på bunden og skubbes så langt frem at spids flugter med nederste kant på bund. Pladen opstreges efter overkant af 38x48 mm lægte/9 mm finér. Pladen afskæres og påskrues med 4x40 mm skruer i 38x48 mm lægte og i bundfalsen.

7) Afskæring af altansider



Altansider afskæres nu som vist –hhv. 837 og 852 mm fra overkant af højt stykke på bund. Snittet skal ligge 90 grader på overkant af finér.

Dog hvis der er skalk på huset skal vinklen tages 90 grader oppe over altanbund.

8) Skillelag

Der monteres skillelag (Windfoil, undertag eller lign.) på indiv. altansider med klammer. Vandrende påsættes udvendig med papsøm. Vandrenden formes efter lægtegangen, hvis der er skalk.



9) Zinkflunke i altan

Zinksider hægtes på zinkombuk på bunden og afklippes evt. så de ikke stikker op over altansider. Inden fastgørelse i top med papsøm sikres det at zinkside er HELT oppe i ombuk hele vejen hen. Mål efter med en klods eller tommestok inden påsømning.

Inden nederste kapsel påsættes skal hjørne fuges godt med silicone så det bliver helt tæt. Kapslen skubbes så langt ned den kan så den slutter helt tæt til bund.

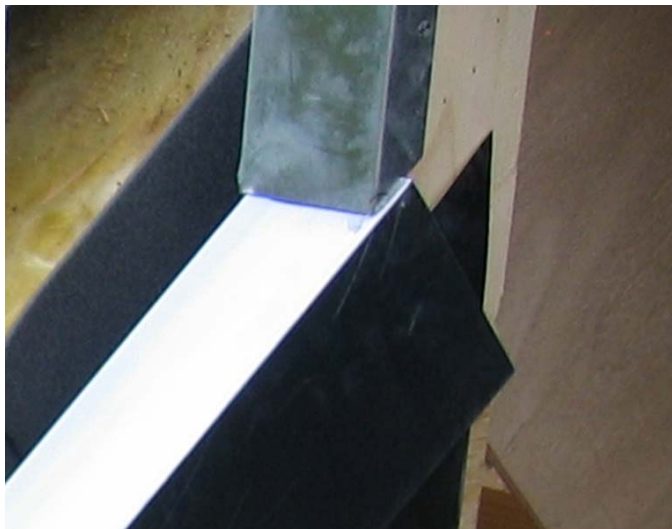


Øverste kapsel påsættes således at den stikker 20 mm op over altanside i top ved glasflunke og lig med top ved zinkflunke, og går ud over nederste kapsel. Kapsler fastskrues i sider med tætningsskruer.

10) Øvre flunker

Zink/alu –hjørnekapsler fra flunke lapper ud over kapsel fra altanbund. Sørg for at lægge en fuge inden under hjørnekapsel inden flunken skrues endelig fast. For videre montage, se anden vejl.

Når flunke opsættes er det meget vigtigt at sikre de sidder lige langt fremme og lige højt i hver side. Tag krydsmål diagonalt fra altanbunden til bagkant af flunk mod tag. Tjek at der bliver plads til døren i højden ved at måle til overkant flunke. Døren måler 1998 mm og der skal være plads til 12 mm fuge i bund, dvs. til overkant flunke skal der være frit mål på: 2003 mm. (dør stikker 7 mm op over flunke)



12) Rækværk

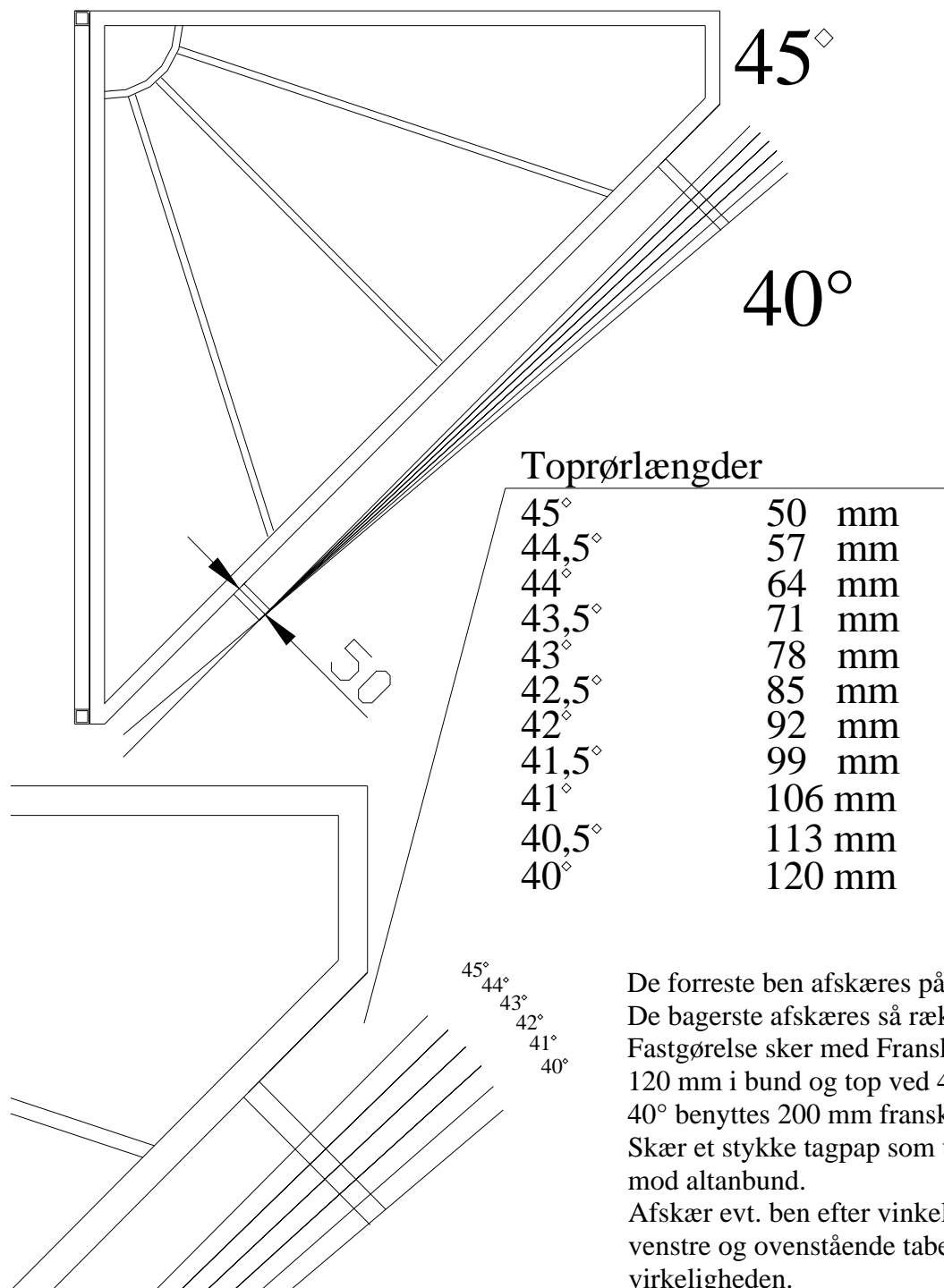
Saml rækværk med de medfølgende skruer og hold det op på altanbund for at lokalisere hvor det skal sidde.

Der medfølger et firkant-alurør som skal afskæres som ben under rækværk, se fig. 2.





Fig. 2.
Eksempel ved model 45-40 grader.



13) Trærist

Træristen lægges i bund og det ekstra bræt kan evt. benyttes ved taghældninger lavere end systemet. Tilpas brættet i bredden så det ligger lidt i spænd mellem rist og dør. Brættet kan evt. sættes fast med lidt silicone på undersiden.

14) Dør

Inden dør isættes skal det sikres at zink fra altanbund ikke danner kuldebro bag dørkarm. Dvs. zink skal afbrydes hele vejen rundt så det ikke stikker mere end max. 60 mm ind bag dørkarm. Afskæres med fx vinkelsliber.

Efter dør er isat fuges der i sider med illmod fugebånd. Over dør kan evt. lægges en skråfuge mod tag. I bunden fuges med silicone.

Det kan være vanskeligt at få fugebåndet i langs altanflunke, hvis dette er tilfældet anbefales det at bruge gummifuge (silicone).



14) Færdiggørelse

Altanbund skal ventileres, hvorfor der ikke må isoleres helt tæt til denne. Der skal være 20 mm luftspalte mellem isolering og bund så kondens kan komme væk.

Oversigt

Tillæg til tilbehør ved altankvist:

- 2 stk Ekstra vandrender 2H+2V fra 140 inddækning.
- 1 stk Frontpult: 2 x 15 mm finér med 45x45 lægter skåret 45°. 937/1137/1337 mm.
- 2 stk Altanbund-sidefiner: 9 mm. 225x1700 mm
- 2 stk Altanbund-sidefiner: 15 mm. 40, 45 eller 50°'s system
- 2 stk Altanbund –toplægte: 38x48 mm, længde 1700 mm.
- 1 stk Altanbund +
Indv. Zinkflunker H+V
Top og bundkapsel. H+V.
- 1 stk Trærist + ekstra bræt.
- 1 stk Rækværk, front + 2 stk sidevanger
4 stk samleskruer rustfri 6 mm maskinbolt + 4 stk skiver + 4 stk endemøtrik
Firkantrør rustfri 15x15/400mm til ben
4 stk 120 mm fransk skrue + 2 stk 200 mm fransk skrue.
- 1 stk 19x95/500 forskalling.
- 1 stk Vindfoil til altansider. 1 m²
- 1 tb Hvid bygningssilicone eller MS
- 1 tb Klar silicone
- 1 stk Dør: 773x1998 / 973x1998 / 1173x1998 mm.
- 1 stk Tagpap til underlag for rækværkben.

Ekstra skruer:

- 4x40 mm: 22 stk
- 4x60 mm 6 stk
- Papsøm: 20 stk
- Tætningsskruer: 8 stk